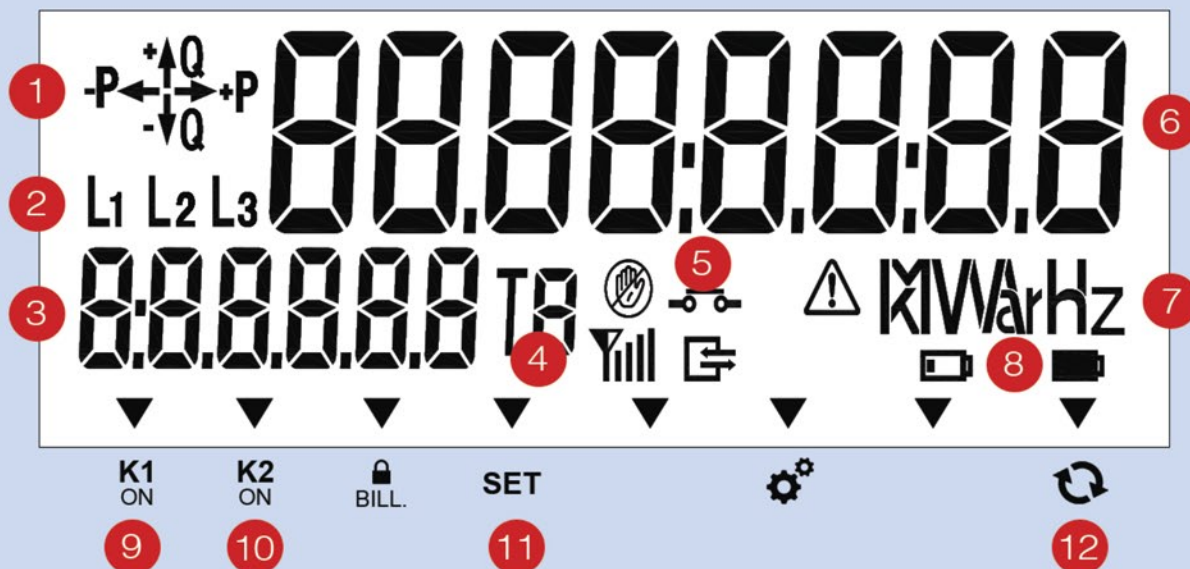




Návod na obsluhu elektromera SX5A2-SELS-04

Popis displeja



- | | |
|--|--|
| 1 - smer toku energie a určenie kvadrantu | 7 - jednotka merania |
| 2 - zobrazenie prítomnosti fáz L1, L2, L3 | 8 - kapacita interných batérií |
| 3 - označenie registrov podľa popisu na prednej strane elektromera | 9 - K1 relé zopnuté |
| 4 - zobrazenie aktuálnej tarify T1, T2, T3, T4 | 10 - K2 relé zopnuté |
| 5 - stav hlavného odpojovača | 11 - zápis do registrov |
| 6 - 8 miestny displej zobrazuje hodnoty | 12 - automatické rolovanie veličín na displeji |

Automatické zobrazovanie informácií na displeji SX5A2-SELS-04

Na displeji sa každých 5 sekúnd automaticky zobrazujú nasledujúce údaje:

Jednotarifné meranie



Register 1.8.0
Celková naregistrovaná
aktívna energia (kWh)



Register 1.7.0
Aktuálny odoberaný
výkon (kW)

Dvojtarifné meranie



Register 1.8.1
Aktívna energia (kWh)
v tarife T1 (VT),
aktuálna tarifa T2 (NT)



Register 1.8.2
Aktívna energia (kWh)
v tarife T2 (NT),
aktuálna tarifa T2 (NT)



Register 1.7.0
Aktuálny odoberaný
výkon (kW)

Ak sa viac ako 15s nestlačí oranžové tlačítko, zobrazenie informácií na displeji sa vráti naspäť do automatického režimu.

Manuálny pohyb v rámci displeja (oranžové tlačidlo)


KS - krátke stlačenie (menej ako 2s)
DS - dlhé stlačenie (2 až 5 sekúnd)

PS - predĺžené stlačenie (viac ako 5 sekúnd)
BS - bez stlačenia (viac ako 15 sekúnd)

 Automatický režim

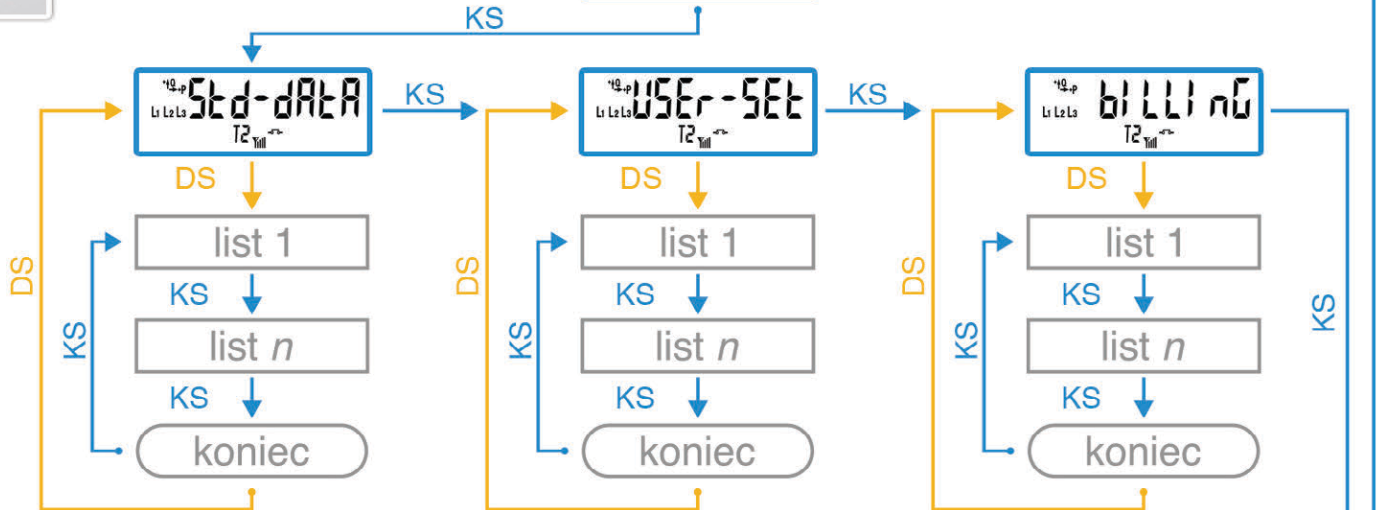


BS alebo PS

 Manuálny pohyb v rámci displeja oranžové rolovacie tlačidlo



KS



Popis ovládania odpojovača - menu „RELAY“

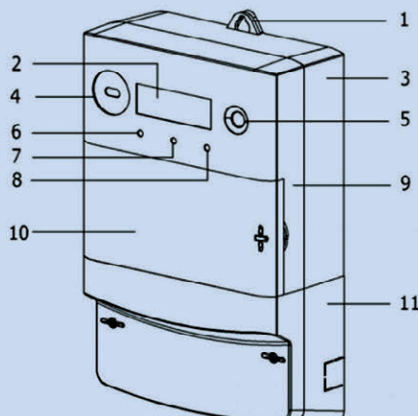


Upozornenie: Ak chcete vypnúť svoje odberné miesto na hlavnom ističi, tak namiesto vypnutia ističa odporúčame použiť možnosť odpojenia na elektromere pomocou oranžového tlačidla podľa nasledujúceho návodu (toto platí len pre priame meranie, SX5A2-SELS-04-0GP122):

Odpojenie vnútorného odpojovača: Z automatického režimu 5x (krátke) stlačte oranžové tlačidlo, kým sa na displeji zobrazí nápis **rELAY**. Následne podržte oranžové tlačidlo (na viac ako 2s) a zobrazí sa nápis „ON“, opätovným krátkym stlačením tlačidla sa zobrazí nápis „OFF“, podržaním oranžového tlačidla (viac ako 2s) sa odpojovač vypne a na displeji sa rozblíka ikona odpojovača č.5.

Zapnutie vnútorného odpojovača: Z automatického režimu 5x krátke stlačte oranžové tlačidlo, kým sa na displeji zobrazí nápis **rELAY**. Následne podržte oranžové tlačidlo (na viac ako 2s) a zobrazí sa nápis „ON“, opätovným podržaním oranžového tlačidla (viac ako 2s) sa odpojovač zapne a na displeji trvalo svieti ikona odpojovača č.5.

Ak bol elektromer vypnutý diaľkovo z centrály, tak opätovné pripojenie elektromera je možné podľa popisu „Zapnutie vnútorného odpojovača“. Avšak, ak neblíka ikona odpojovača č.5., tak pripojenie nie je možné a pred pripojením musí byť poslaný povel z centrály pre umožnenie pripojenia.



Konštrukcia elektromera

- 1 - vrchný otvor na zavesenie
- 2 - displej
- 3 - základňa elektromera
- 4 - optický port
- 5 - oranžové rolovacie tlačidlo
- 6 - LED1 indikátor činného výkonu [imp / kWh]
- 7 - LED2 indikátor jalového výkonu [imp / kvarh]
- 8 - LED3 indikátor stavu
- 9 - kryt elektromera
- 10 - predné dverka
- 11 - kryt svorkovnice

Upozornenie:

Externá anténa, ak ju elektromer má, je súčasťou zariadenia a manipulácia s ňou je zakázaná.